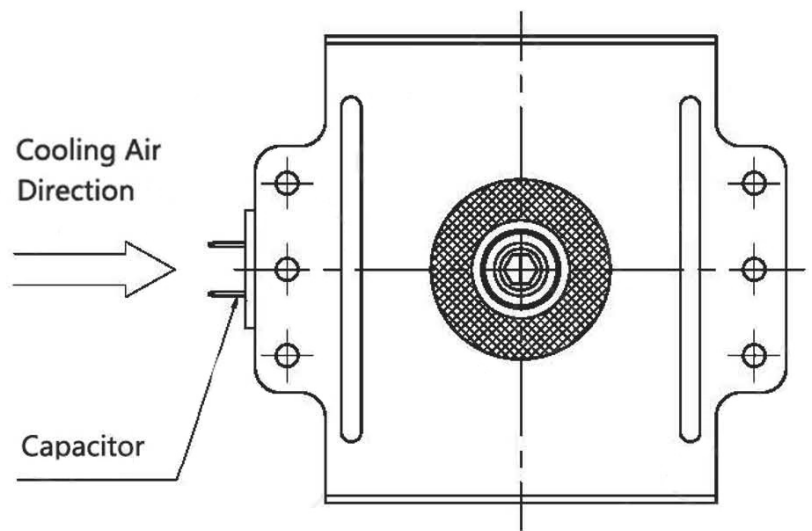


PARTES DE MICROONDAS

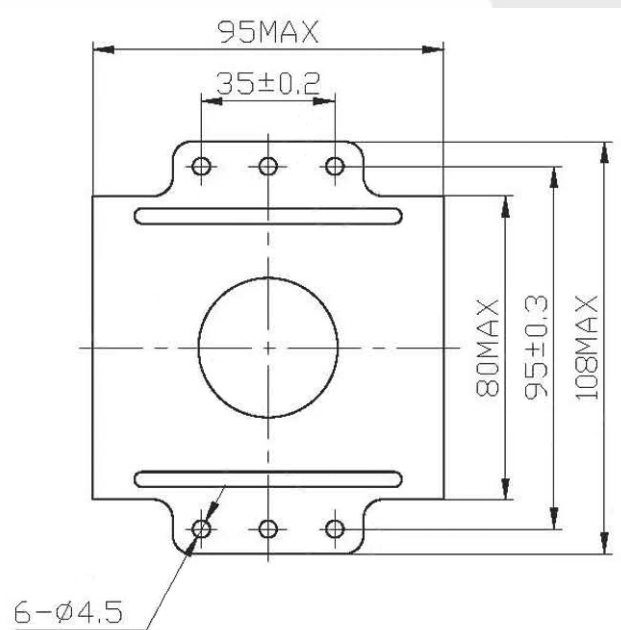
MAGNETRONES

2M219H-930

2,450 MHz



Estilo de Base:
Dirección del capacitor
y forma de instalación



Placa inferior:
Tamaño de la llave
y paso de los agujeros
(Unidad -- mm)